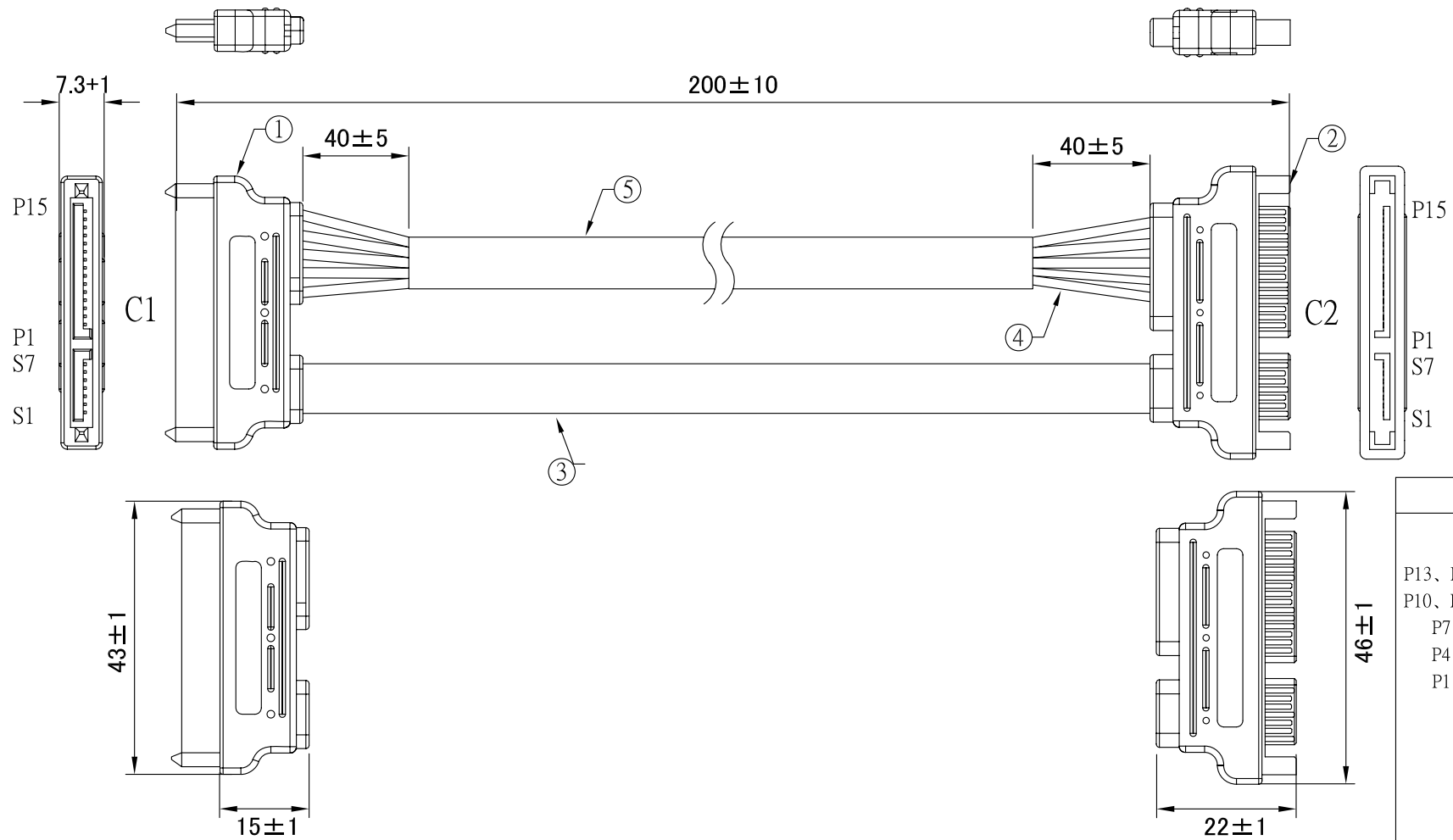


REV	日期	変更履歴
A	H23.11.30	新規



結線図	
C1	C2
P13、P14、P15	— P13、P14、P15
P10、P11、P12	— P10、P11、P12
P7、P8、P9	— P7、P8、P9
P4、P5、P6	— P4、P5、P6
P1、P2、P3	— P1、P2、P3
S7	— S7
S6	— S6
S5	— S5
S4	— S4
S3	— S3
S2	— S2
S1	— S1

⑤	熱伸縮チューブ	1	個
④	18AWG 電源ケーブル 橙、赤、黒、黒、黄	各1	本
③	26AWG SATA III対応ケーブル 赤	1	本
②	SATA、電源一体化 (SAS) オスコネクター	1	個
①	SATA、電源一体化 (SAS) メスコネクター	1	個
NO.	詳細	数量	単位

エスエージェー株式会社			
商品名	データ、電源一体化シリアルATA延長ケーブル	REV.	ページ
型番	CA-SCOPD-ETS	A	1/1
作図	Kimura	承認	Kure
		単位	MM