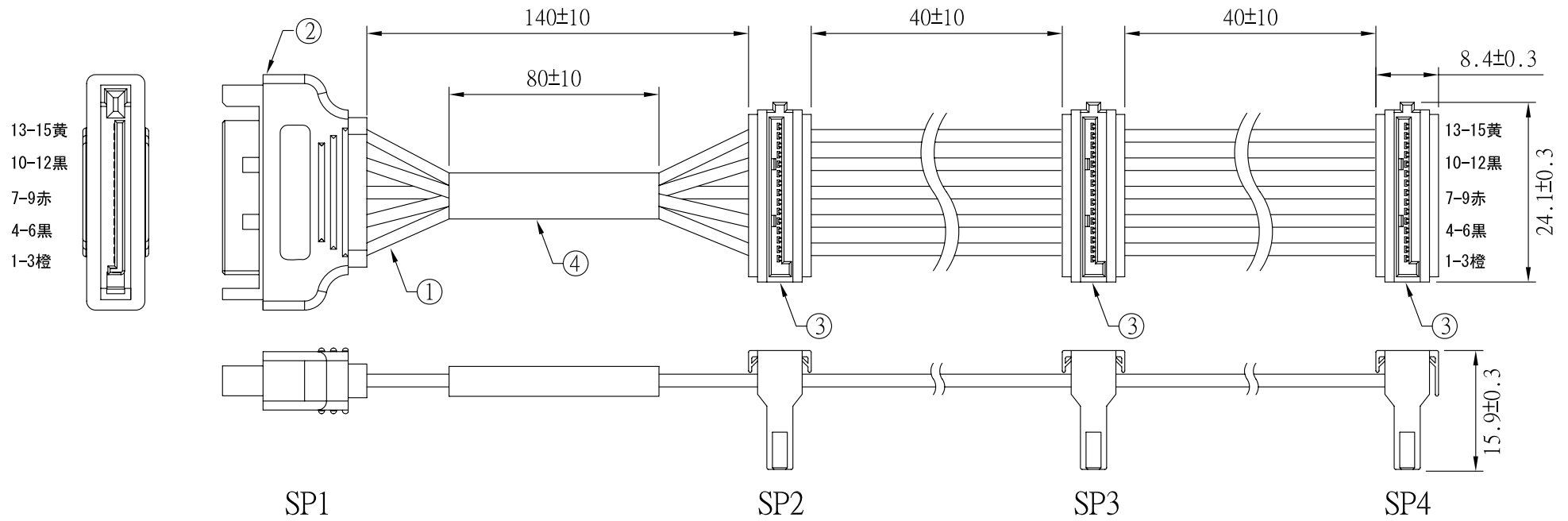


| | | |
|-----|----------|------|
| REV | 日期 | 変更履歴 |
| A | H24.8.20 | 新規 |



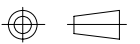
結線図

| 色 | SP1 | SP2 | SP3 | SP4 |
|---|----------|------------|------------|------------|
| 黄 | 13 14 15 | — 13 14 15 | — 13 14 15 | — 13 14 15 |
| 黒 | 10 11 12 | — 10 11 12 | — 10 11 12 | — 10 11 12 |
| 赤 | 7 8 9 | — 7 8 9 | — 7 8 9 | — 7 8 9 |
| 黒 | 4 5 6 | — 4 5 6 | — 4 5 6 | — 4 5 6 |
| 橙 | 1 2 3 | — 1 2 3 | — 1 2 3 | — 1 2 3 |

| | | | |
|-----|-----------------------|----|----|
| ④ | 熱収縮チューブ | 1 | 個 |
| ③ | シリアルATA15ピンメス電源コネクタ | 3 | 個 |
| ② | シリアルATA15ピンオス電源コネクタ | 1 | 個 |
| ① | 18AWG電源ケーブル 橙、黒、赤、黒、黄 | 各1 | 本 |
| NO. | 詳細 | 数量 | 単位 |



エスエージェー株式会社



| | | | |
|-----|-----------------------|------|-----|
| 商品名 | シリアルATA電源3分岐（上向き）ケーブル | REV. | ページ |
| 型番 | CA-SPT03S-LU027 | A | 1/1 |
| 作図 | Kimura | 単位 | MM |