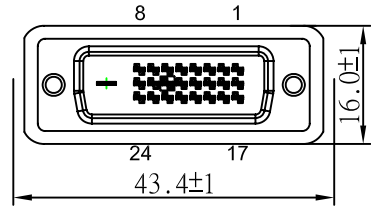
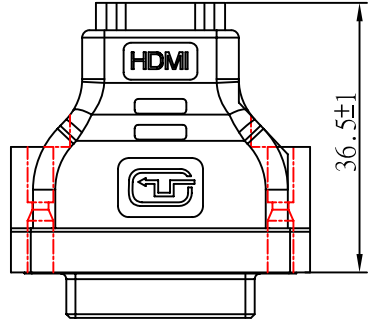
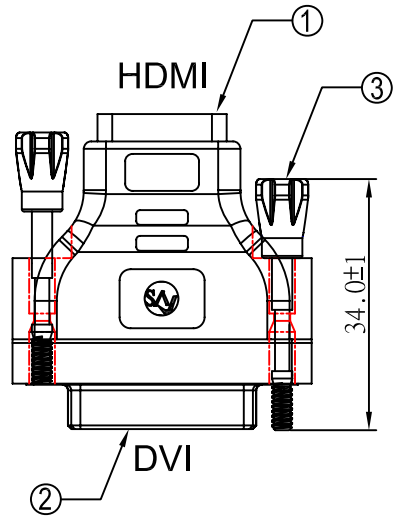
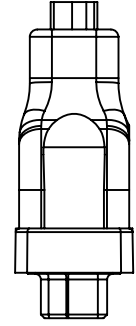
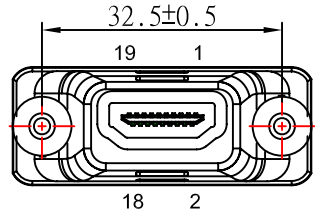


| | | |
|-----|---------|--------|
| REV | 日期 | 変更履歴 |
| C | H27.8.7 | コネクタ変更 |



| HDMI | DVI |
|-------|-------|
| 3 | 1 |
| 1 | 2 |
| 2 | 3 |
| 6 | 9 |
| 4 | 10 |
| 5 | 11 |
| 9 | 17 |
| 7 | 18 |
| 8 | 19 |
| 12 | 24 |
| 10 | 23 |
| 11 | 22 |
| 18 | 14 |
| 17 | 15 |
| 15 | 6 |
| 16 | 7 |
| 19 | 16 |
| Shell | Shell |

| | | | |
|-----|----------------------------|----|----|
| ③ | デバイスへの固定用ネジ | 2 | 本 |
| ② | 24ピンオスDVIコネクタ 24金メッキ | 1 | 個 |
| ① | HDMIメスコネクタVer1.3b対応 24金メッキ | 1 | 個 |
| NO. | 詳細 | 数量 | 単位 |

| | | | | |
|--------------------|--------------------------|----|------|-------|
| エスエージェー株式会社 | | | | |
| 商品名 | HDMIメス-DVI 24ピンオス変換アダプター | | REV. | ページ |
| 型番 | CA-HTOD-ADFM | | C | 1/1 |
| 作図 | Kimura | 承認 | Kure | 単位 MM |