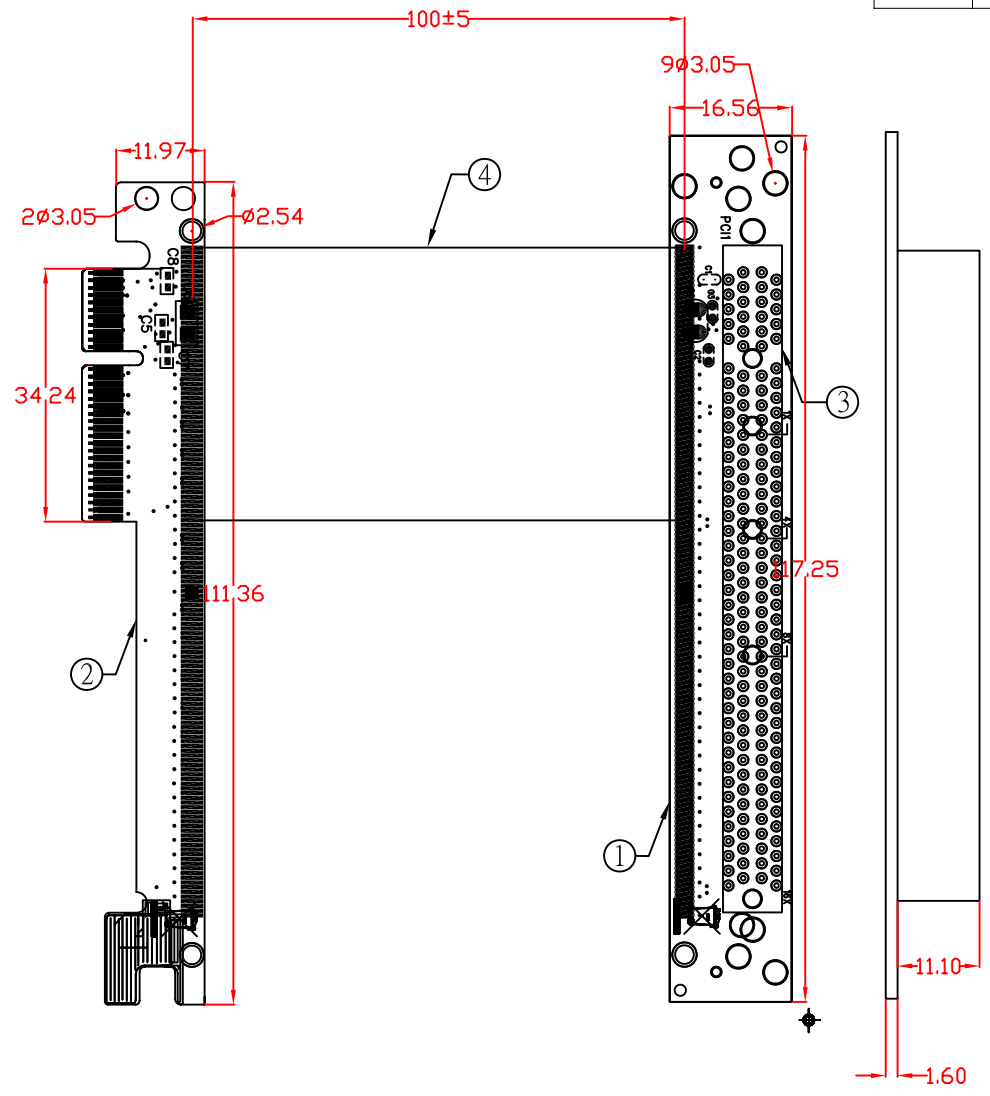

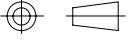


REV	日期	変更履歴
1	H24.8.1	新規



結線図	
P1	P2
1	1
2	2
59	59

④	PCI Expressx4バス延長用ケーブル	1	個
③	PCI Expressx4バス	1	個
②	PCI Expressx4バス延長用基板	1	個
①	PCI Expressx4バス用基板	1	個
NO.	詳細	数量	単位

 エスエージェー株式会社					
商品名	PCI Expressx4バス延長ケーブル	REV.	1	ページ	1/1
型番	CA-PCIE4-010			単位	MM
作図	Kimura	確認	Kure		