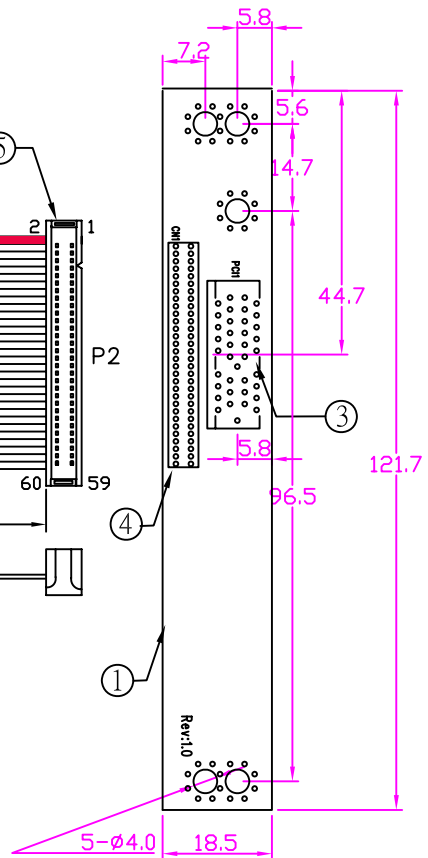
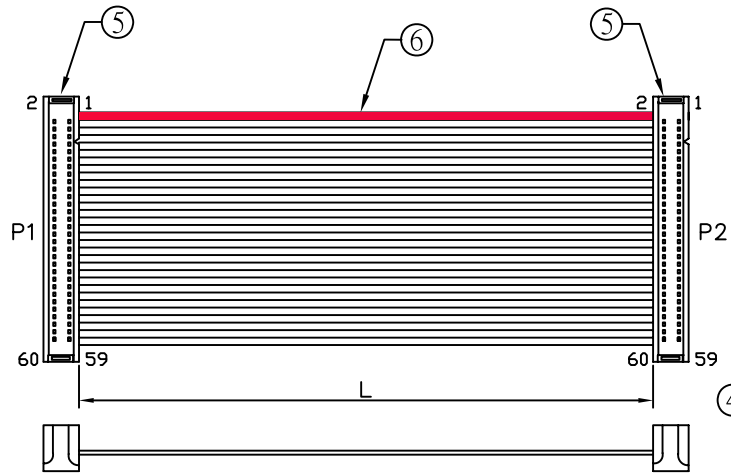
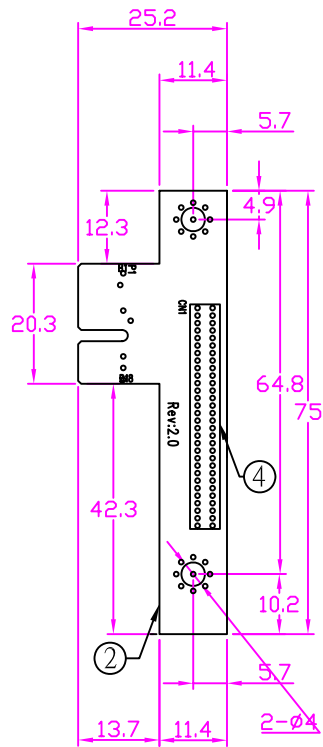


REV	日期	変更履歴
1.1	H22.12.14	CA-PCIE1-015追加



型番	L(mm)	誤差(mm)
CA-PCIE1-005	50	+/-5
CA-PCIE1-010	100	+/-5
CA-PCIE1-015	150	+/-5

色	P1	P2
赤	1	1
灰	2	2
灰	60	60

⑥	PCI Express×1バス延長用ケーブル	1	本
⑤	60ピンメスコネクタ	2	個
④	60ピンオスコネクタ	2	個
③	PCI Express×1バス	1	個
②	PCI Express×1バス延長用基板	1	個
①	PCI Express×1バス用基板	1	個
NO.	詳細	数量	単位

<b>エスエージェー株式会社</b>				
商品名	PCI Express×1バス延長ケーブル		REV.	ページ
型番	CA-PCIE1-005、CA-PCIE1-010、CA-PCIE1-015		1.1	1/1
作図	Kimura	確認	Kure	単位
				MM