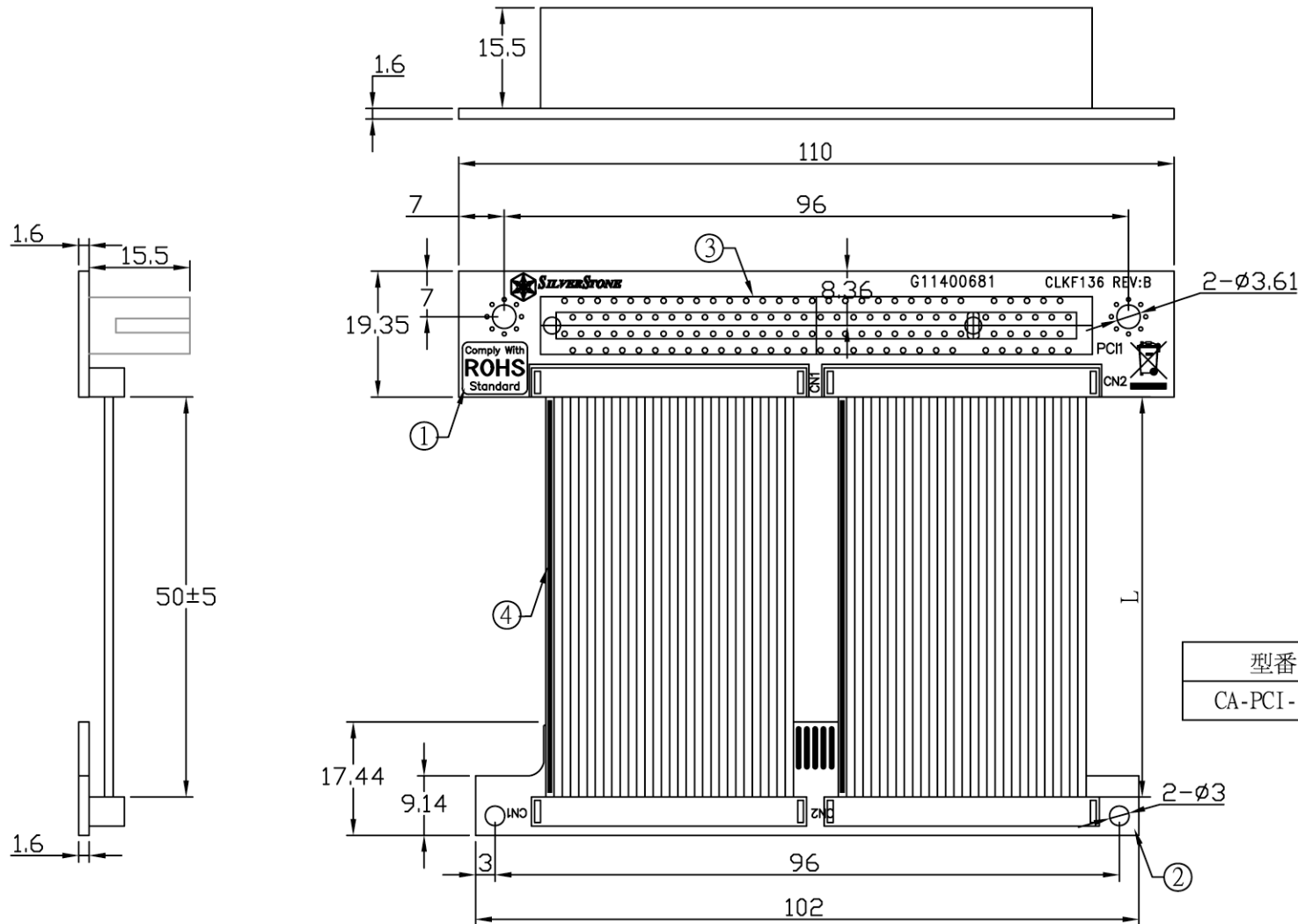


REV	日期	変更履歴
1.0	H23.3.11	PCIバス延長用ケーブル変更



型番	L(mm)	誤差(mm)
CA-PCI-010	100	+/-5

結線図		
色	P1	P2
赤	1	1
灰	2	2
灰	60	60

NO.	詳細	数量	単位
④	PCIバス延長用ケーブル	2	本
③	PCIバス	1	個
②	PCIバス延長用基板	1	個
①	PCIバス用基板	1	個

 エスエージェー株式会社			 	
商品名	PCIバス延長ケーブル		REV.	ページ
型番	CA-PCI-010		1.0	1/1
作図	Kimura	確認	Kure	単位
				MM