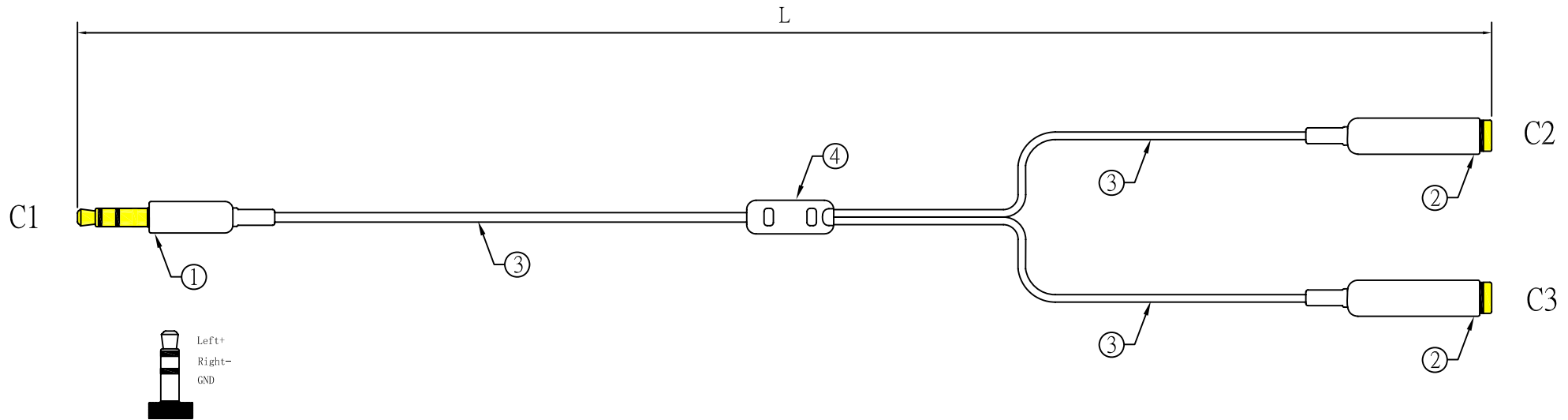


| | | |
|-----|----------|------|
| REV | 日期 | 変更履歴 |
| 1.0 | H27.6.26 | 新規 |



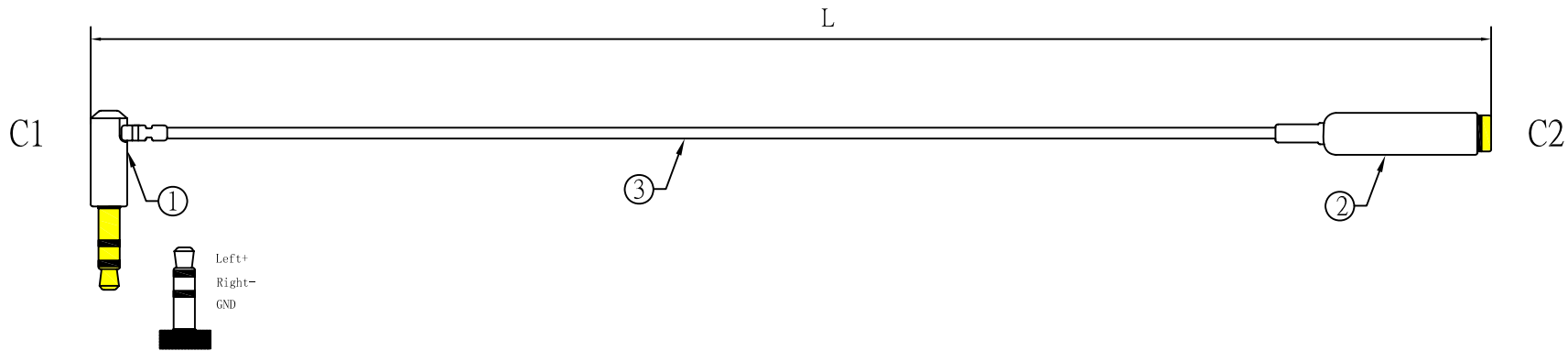
| 結線図 | | |
|-------|-------|-------|
| C1 | C2 | C3 |
| Left | Left | Left |
| Right | Right | Right |
| GND | GND | GND |

| 色 | 型番 | L(mm) | 誤差(mm) |
|------|-----------------|-------|--------|
| ホワイト | CA-AUMT02F-025W | 270 | ±10 |
| ブラック | CA-AUMT02F-025B | 270 | ±10 |

| | | | |
|-----|--------------------------------------|----|----|
| ④ | 分岐固定用カバー、材質：PVC | 1 | 個 |
| ③ | オーディオ用電線、OD:1.8mm (0.08mm 8芯) | 3 | 個 |
| ② | 3極3.5mmプラグメス24金メッキ、ケース材質：メタル、色：黒または白 | 2 | 個 |
| ① | 3極3.5mmプラグオス24金メッキ、ケース材質：メタル、色：黒または白 | 1 | 個 |
| NO. | 詳細 | 数量 | 単位 |

| | | | |
|--------------------|---------------------------------|------|------|
| エスエージェー株式会社 | | | |
| 商品名 | オーディオ分岐ケーブル (2分岐) 27cm | REV. | ページ |
| 型番 | CA-AUMT02F-025W、CA-AUMT02F-025B | 1.1 | 1/1 |
| 作図 | Kimura | 確認 | Kure |
| | | 単位 | MM |

| | | |
|-----|----------|------|
| REV | 日期 | 変更履歴 |
| 1.0 | H27.6.26 | 新規 |



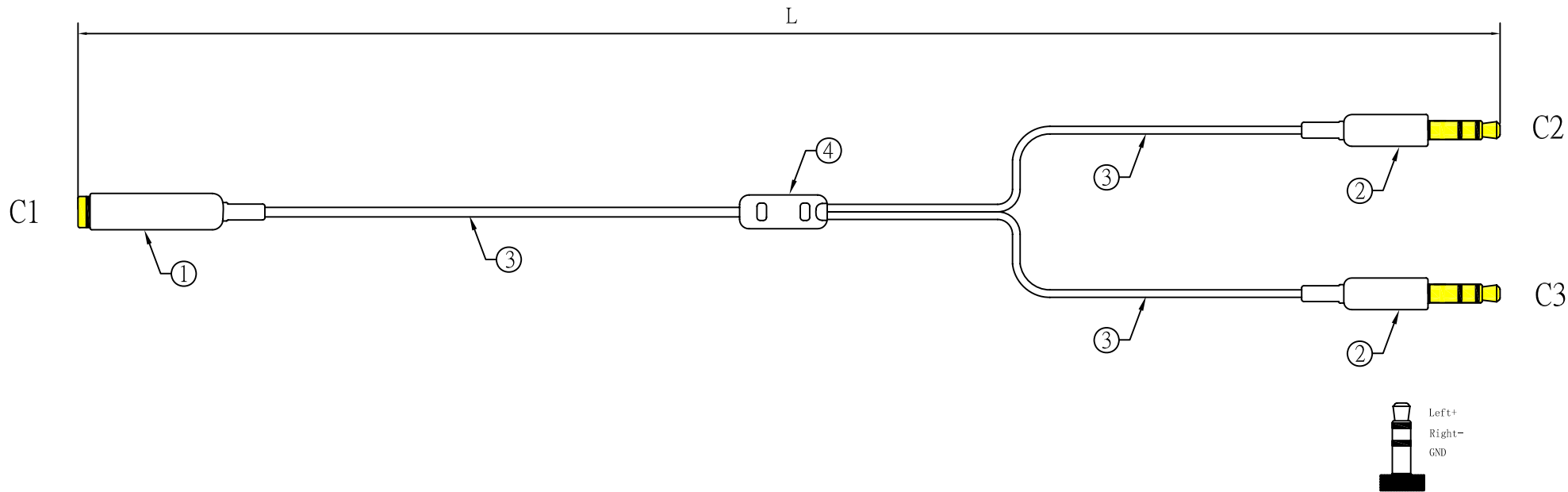
| 結線図 | | |
|-------|-------|-------|
| C1 | C2 | C3 |
| Left | Left | Left |
| Right | Right | Right |
| GND | GND | GND |

| 色 | 型番 | L(mm) | 誤差(mm) |
|------|-----------------|-------|--------|
| ホワイト | CA-AUMLTOF-025W | 270 | ±10 |
| ブラック | CA-AUMLTOF-025B | 270 | ±10 |

| | | | |
|-----|--|----|----|
| ③ | オーディオ用電線、OD:1.8mm (0.08mm 8芯) | 1 | 本 |
| ② | 3極3.5mmプラグメス24金メッキ、ケース材質：メタル、色：黒または白 | 1 | 個 |
| ① | 3極3.5mmプラグオス L型 24金メッキ、ケース材質：メタル、色：黒または白 | 1 | 個 |
| NO. | 詳細 | 数量 | 単位 |

| | | | | |
|--------------------|---------------------|----|------|-----|
| エスエージェー株式会社 | | | | |
| 商品名 | オーディオ延長ケーブル オスプラグL型 | | REV. | ページ |
| 型番 | CA-AUMLTOF-XXXX | | 1.1 | 1/1 |
| 作図 | Kimura | 確認 | Kure | 単位 |
| | | | | MM |

| | | |
|-----|----------|------|
| REV | 日期 | 変更履歴 |
| 1.0 | H27.6.26 | 新規 |



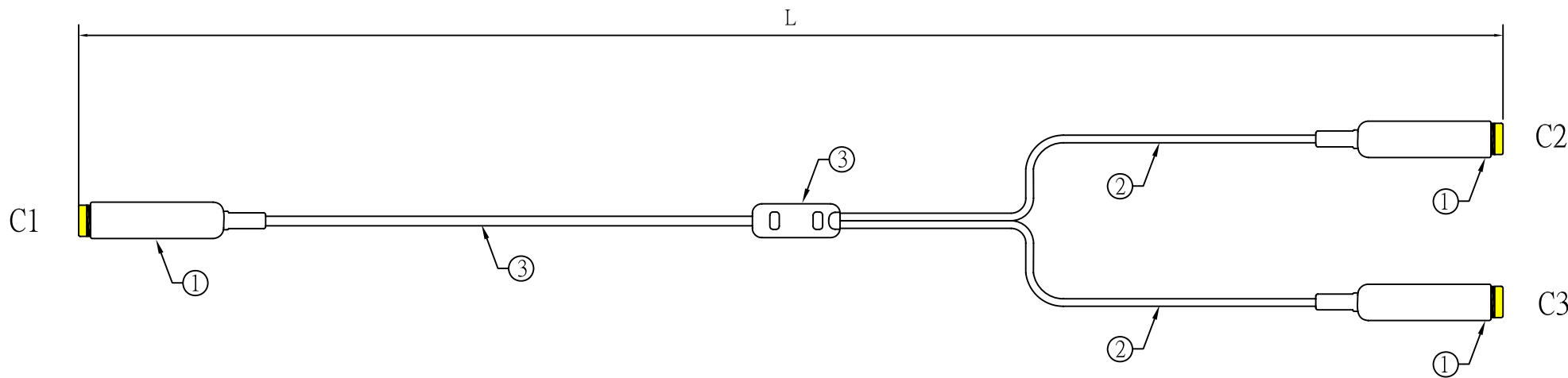
| 結線図 | | |
|-------|-------|-------|
| C1 | C2 | C3 |
| Left | Left | Left |
| Right | Right | Right |
| GND | GND | GND |

| 色 | 型番 | L(mm) | 誤差(mm) |
|------|-----------------|-------|--------|
| ホワイト | CA-AUFTO2M-025W | 270 | ±10 |
| ブラック | CA-AUFTO2M-025B | 270 | ±10 |

| | | | |
|-----|--------------------------------------|----|----|
| ④ | 分岐固定用カバー、材質：PVC | 1 | 個 |
| ③ | オーディオ用電線、OD:1.8mm (0.08mm 8芯) | 3 | 個 |
| ② | 3極3.5mmプラグオス24金メッキ、ケース材質：メタル、色：黒または白 | 2 | 個 |
| ① | 3極3.5mmプラグメス24金メッキ、ケース材質：メタル、色：黒または白 | 1 | 個 |
| NO. | 詳細 | 数量 | 単位 |

| | | | | |
|--------------------|---------------------------------|----|------|-----|
| エスエージェー株式会社 | | | | |
| 商品名 | オーディオ分岐ケーブル (メス□オス2分岐) 27cm | | REV. | ページ |
| 型番 | CA-AUFTO2M-025W、CA-AUFTO2M-025B | | 1.1 | 1/1 |
| 作図 | Kimura | 確認 | Kure | 単位 |
| | | | | MM |

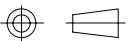
| | | |
|-----|----------|------|
| REV | 日期 | 変更履歴 |
| 1.0 | H27.6.26 | 新規 |



| 結線図 | | |
|-------|-------|-------|
| C1 | C2 | C3 |
| Left | Left | Left |
| Right | Right | Right |
| GND | GND | GND |

| 色 | 型番 | L(mm) | 誤差(mm) |
|------|-----------------|-------|--------|
| ホワイト | CA-AUFTO2F-025W | 270 | ±10 |
| ブラック | CA-AUFTO2F-025B | 270 | ±10 |

| | | | |
|-----|--------------------------------------|----|----|
| ③ | 分岐固定用カバー、材質：PVC | 1 | 個 |
| ② | オーディオ用電線、OD:1.8mm (0.08mm 8芯) | 3 | 個 |
| ① | 3極3.5mmプラグメス24金メッキ、ケース材質：メタル、色：黒または白 | 3 | 個 |
| NO. | 詳細 | 数量 | 単位 |

| | | | | |
|--|---------------------------------|----|---|-----|
|  エスエージェー株式会社 | | |  | |
| 商品名 | オーディオ分岐ケーブル (メスプラグ) 27cm | | REV. | ページ |
| 型番 | CA-AUFTO2F-025W、CA-AUFTO2F-025B | | 1.1 | 1/1 |
| 作図 | Kimura | 確認 | Kure | 単位 |
| | | | | MM |